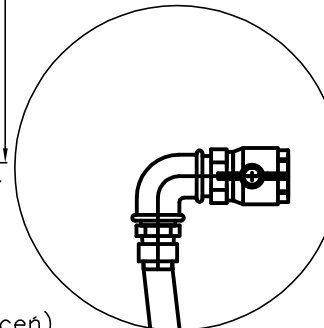


**WERSJE WYKONANIA HYDRANTU:**

**prawe:**  
-przyłącze z prawej strony,  
-prowadnica węza z lewej strony

**lewe:**  
-przyłącze z lewej strony,  
-prowadnica węza z prawej strony

**WERSJA Z ZAWOREM KULOWYM 32.**



\* Wymiary orientacyjne. Dopuszcza się inne położenie zwijadła pod warunkiem zachowania połączenia osi wodnej z zaworem węzem łączącym o niezmienionym przekroju kołowy na całej długości (bez zagięć, załamania, skręceń)

**UWAGA:**

**HYDRANTY WEWNĘTRZNE TYP PN-EN 671-1 (hydranty 33) SĄ MONTOWANE W SIECI INSTALACYJNEJ 2" Z ZAWOREM HYDRANTOWYM 52, LUB Z ZAWOREM KULOWYM 32.**

Podziałka	Nazwa wytwórcy	Przedsiębiorstwo Produkcyjno-Usługowo-Handlowe	Nazwa	HYDRANT WEWNĘTRZNY	
1:1		SUPRON 3		Uznaczn. rys. zestawien. PN-EN 671-1 [Z-33/20] wersja wyciąga PN-EN 671-1 [Z-33/30] wersja wyciąga	
				Arkusz	1