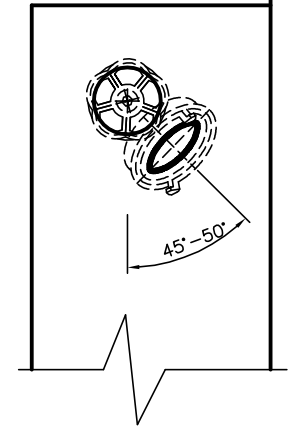
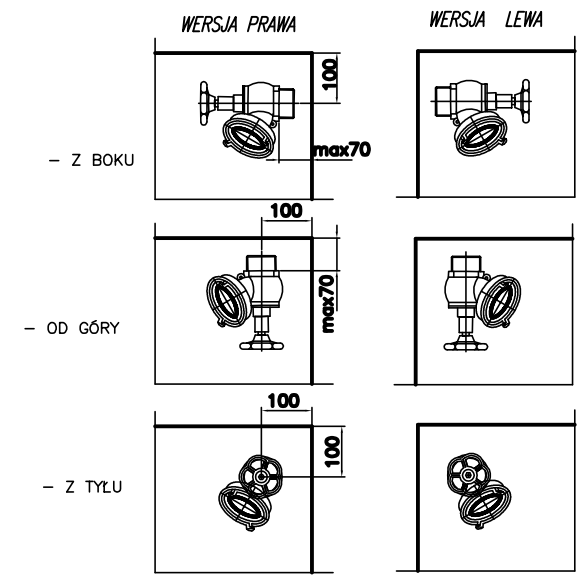


**POŁOŻENIE ZAWORÓW 52
W PŁASZCZYZNIE BOCZNEJ**



STRONY PODŁĄCZENIA ZAWORU



35
na całym obwodzie

**2 przetłoczenia - zasłepione
otwory przyłączeniowe - góra i dół**

UWAGA:

HYDRANTY WEWNĘTRZNE TYP PN-EN 671-2(hydranty 52) SĄ MONTOWANE W SIECI INSTALACYJNEJ 2"
Z ZAWOREM HYDRANTOWYM 52.
ZGODNIE Z NORMĄ PN-EN 671-2(hydranty 52) W HYDRANTACH MOŻNA ZASTOSOWAĆ ŁĄCZNIKI UZGODNIONE Z KLIENTEM.

Podziałka 1:1	Nazwa wytwórcy Przedsiębiorstwo Produkcyjno-Usługowo-Handlowe SUPRON 3	Nazwa Hydrant wewnętrzny 2B-1/52 GW- UNI	Oznac. rys. zestawien. PN-EN 671-2B-1/52-20 G WERSJA WERTYKALNA PN-EN 671-2B-1/52-15 G WERSJA WERTYKALNA	Arkusz 1