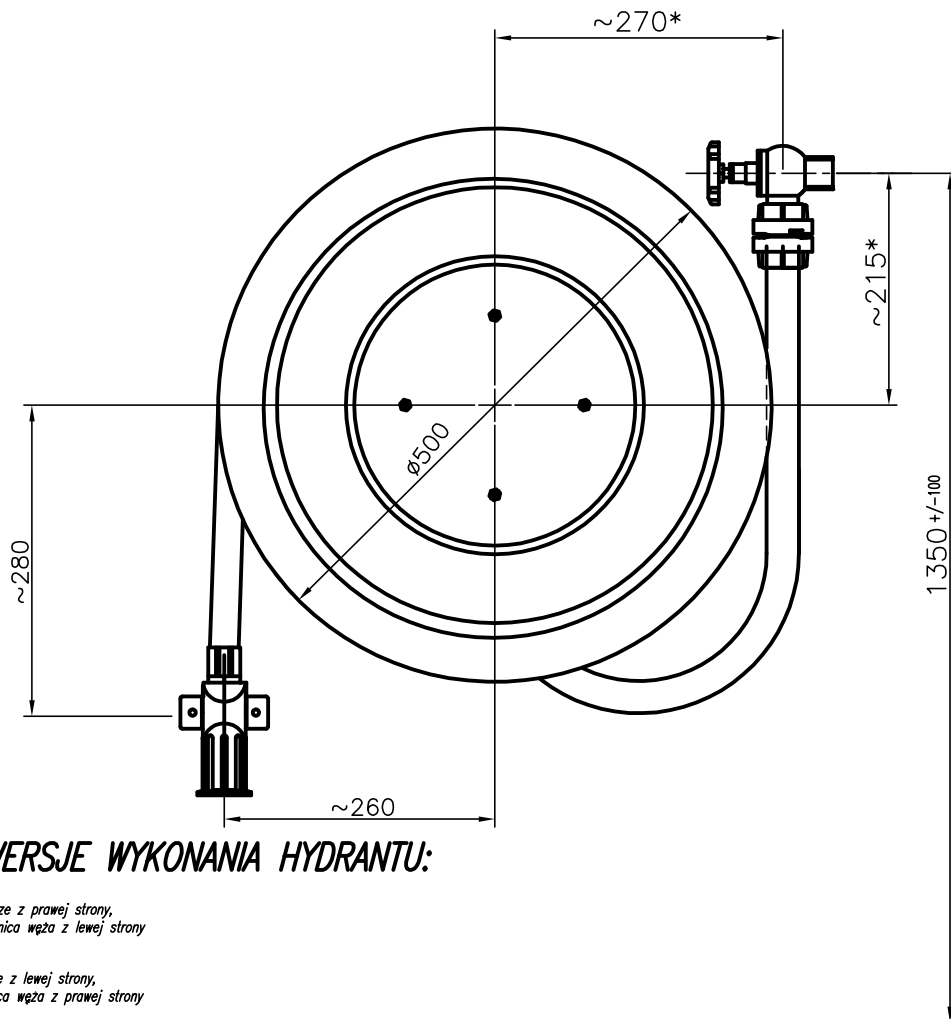


* Wymiary orientacyjne. Dopuszcza się inne położenie zwijadła pod warunkiem zachowania połączenia osi wodnej z zaworem węzłem łączącym o niezmiennym przekroju kołowy na całej długości (bez zagięć, załamań, skręceń)

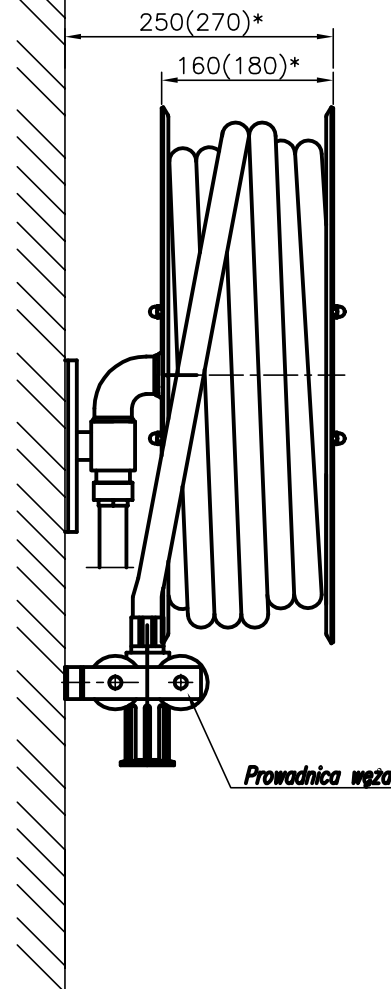


WERSJE WYKONANIA HYDRANTU:

prawe:
-przyłącze z prawej strony,
-prowadnica węża z lewej strony

lewe:
-przyłącze z lewej strony,
-prowadnica węża z prawej strony

*(dotyczy zwijadeł z węzłem 30m)



UWAGA:

HYDRANTY WEWNĘTRZNE TYP PN-EN 671-1(hydranty 25) SĄ MONTOWANE W SIECI INSTALACYJNEJ 1" Z ZAWOREM HYDRANTOWYM 25.

W HYDRANTACH TYP PN-EN 671-1 ISTNIEJE MOŻLIWOŚĆ PODŁĄCZENIA ZAWORU 52 PRZY SIECI INSTALACYJNEJ 2"

Podziałka 1:1	Nazwa wytwórcy Przedsiębiorstwo Produkcyjno-Usługowo-Handlowe SUPRON 3	Nazwa HYDRANT WEWNĘTRZNY Uznac. rys. zestawien. PN-EN 671-1 Z-25/20 wersja stała PN-EN 671-1 Z-25/30 wersja stała			Arkusze 1