



TEABELEHT

Turbo-Lux® 3 Digital

VOOLUHULGAMÕÕTUR KASUTAMISEKS STATIONAARSETE VEEKUSTUTUSSÜSTEEMIDE KATSETORUDES

SAAB PAIGALDADA KA OLEMASOLEVALE TURBO-LUX® 3
MÕÕTEVADELE, MIS ON JUBA KASUTUSEL
VÄLJA TULEB VAHETADA AINULT NÄIDIK, MIS TÄHENDAB
MINIMAALSEID INVESTEERIMISKULUSID OLEMASOLEVATE
SÜSTEEMIDE KORRAL



made
in
Germany

NÜÜD KOOS

DIGITAALSE EKRAANI JA 4 ... 20 MA VÄLJUNDIGA

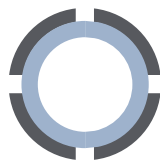
TURBO LUX® 3 DIGITALI EELISED

- » Voolumõõtur kõigi nimimõõtude ja vooluhulkade jaoks
 - Vooluhulk 75 ... 38 000 l/min (20 ... 10 000 USgpm)
 - Nimimõõdud 2" / DN 50 ... 12" / DN 300 (universaalne kasutus)
- » Lihtne kasutamine kolme klahvi abil
- » Lihtne muuta digitaalseks ekraaniks kruviühenduse abil
- » Tegelik vooluhulga, pumba võimsuse ja nimimõõdu pidev kuvamine
- » Hea loetavus tänu mõõdetud väärtuse sumbumusele ja loetavus kuni 5 m kauguselt
- » Mõõtetäpsus ±2,0% (FM)
- » Analooväljund 4 ... 20 mA (ainult 24 V DC toitega)
- » Toide 12 ... 24 V DC (tulekul on toide laetava akuga)
- » Surve piirmäär: 500 psi (34,5 bar) – 2" ... 8" / 232 psi (16,0 bar) – 10" ... 12"
- » Keeled: inglise, prantsuse, saksa
- » Hooldusvaba
- » FM-tüübikinnituse tunnus PR455022
- » CE-märgis

FIRETEK OÜ
Reg.nr. 10642260
Pae 21, 11415 Tallinn

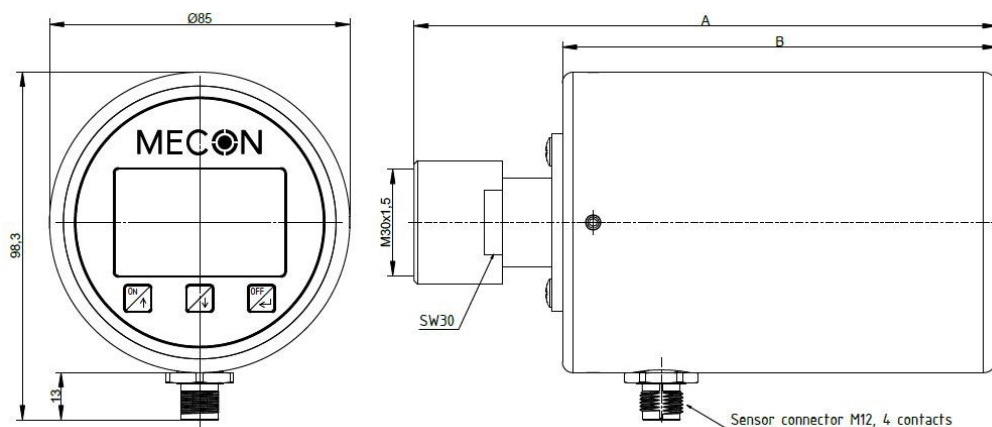
Tel: 602 4550
GSM: 5553 5000
E-post: firetek@firetek.ee

Swedbank kood 767
EE862200221013 989395
KMKREE100597390



TEHNILISED ANDMED

Mõõtmismuundur <ul style="list-style-type: none"> » Näidik » Ühendus » Kaal (koos adapteriga) » Materjal 	<ul style="list-style-type: none"> » 2,4-tolline valgustusega graafiline LCD » M12 × 1 (4 kontakti) » Umbes 2,8 lb (1,3 kg) » Alumiinium
Omadused <ul style="list-style-type: none"> » Analooväljund » Toiteallikas » Energiatarve » Ümbritseva keskkonna temperatuur » Hoiustamistemperatuur » Kaitseklass » Sumbumus » Surve piirmäär » Sertifikaadid 	<ul style="list-style-type: none"> » 4 ... 20 mA (ainult 24 V DC toitega) » 12 ... 24 V DC » Akutoide tulekul » Max 1,0 W » 34 °F ... 122 °F (1 °C ... 50 °C) » -4 °F ... 140 °F (-20 °C ... 60 °C) » IP 54 » 3 s » 500 psi (34,5 bar) alates 2" (DN 50) ... 8" (DN 200) » 232 psi (16,0 bar) alates 10" (DN 250) ... 12" (DN 300) » FM-tüübikinnituse klass: 1046



A: 168 mm

B: 123 mm

Andurikonnetor M12, 4 kontakti

Joonis 1. Turbo-Lux® 3 Digitali mõõdud (andurikonnetor M12 × 1 versioonil 12 ... 24 V DC)

Tellimuse kood	Kirjeldus
TL3D0	Turbo-Lux® 3 Digital – toide 12 ... 24 V
ZB-TL3D0-001	5 m ühenduskaabel Turbo-Lux® 3 Digitali jaoks, PUR-kest, avatud ots, pistik M 12 × 1, 4 kontakti, 90° pistikupesaga, IP 68
ZB-TL3D0-002	Pistikuga toiteplokk Turbo-Lux® 3 Digitali jaoks, sisend 100 ... 240 V AC, 50 ... 60 Hz, väljund 12 V DC, kaabli pikkus 1,5 m
ZB-TL3D0-004	Ümar ühenduspesa M12 × 1 kaabli paigaldamiseks, 4 klemmiga

FIRETEK OÜ

Reg.nr. 10642260

Pae 21, 11415 Tallinn

Tel: 602 4550

GSM: 5553 5000

E-post: firetek@firetek.ee

Swedbank kood 767

EE862200221013 989395

KMKREE100597390