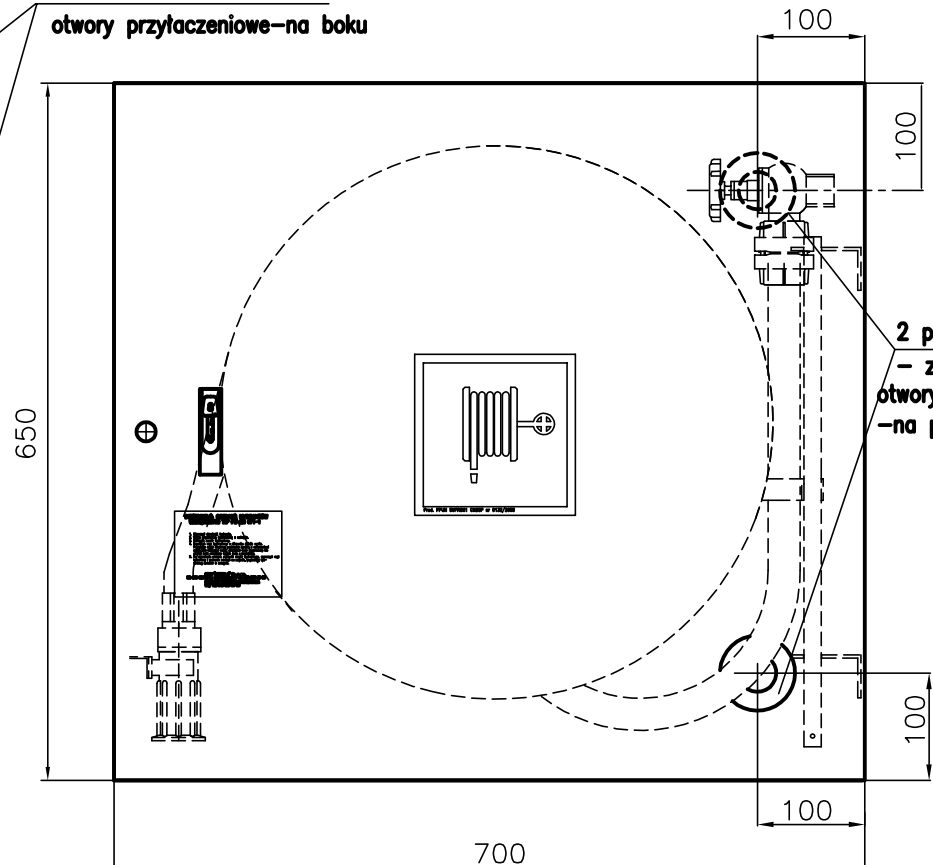
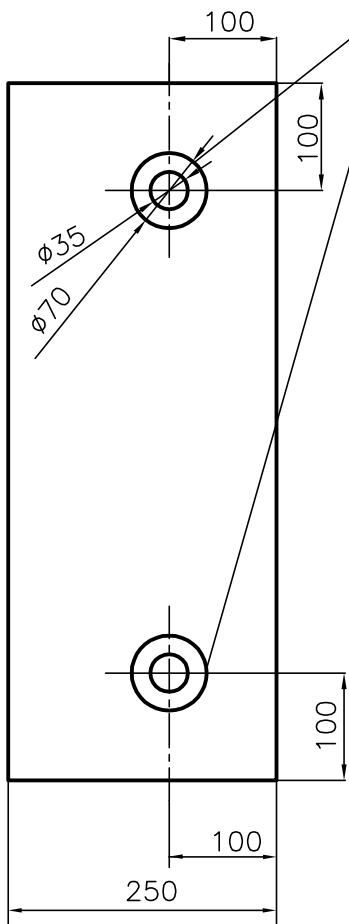
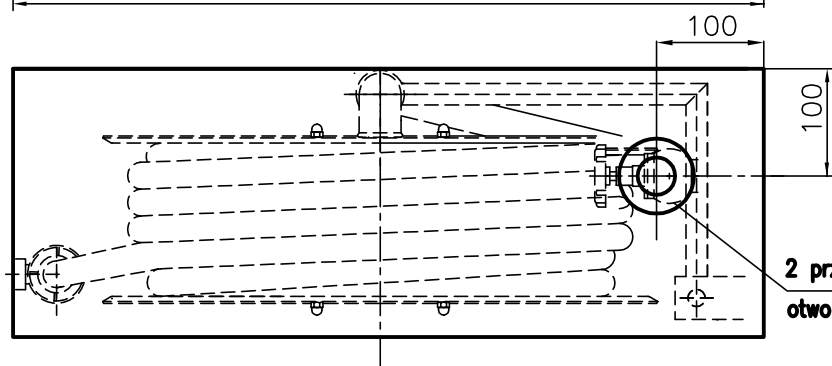


2 przetłoczenia- zasłepione
otwory przyłączeniowe-na boku



2 przetłoczenia
- zasłepione
otwory przyłączeniowe
-na plecach

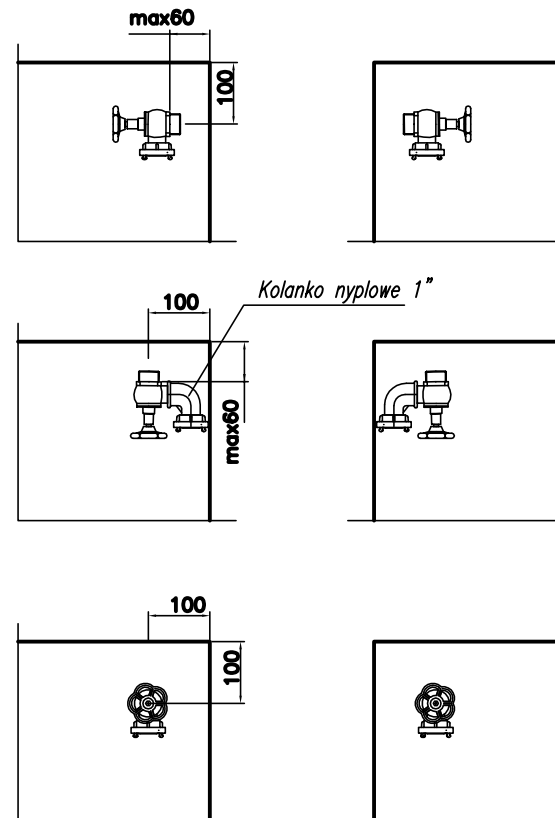


2 przetłoczenia- zasłepione
otwory przyłączeniowe-góra i dół

SPOSOBY PODŁĄCZENIA ZAWORU HYDRANTOWEGO 25

WERSJA PRAWA

WERSJA LEWA



UWAGA:

HYDRANTY WEWNĘTRZNE TYP PN-EN 671-1(hydranty 25) SĄ MONTOWANE W SIECI INSTALACYJNEJ 1" Z ZAWOREM HYDRANTOWYM 25.

W HYDRANTACH TYP PN-EN 671-1 ISTNIEJE MOŻLIWOŚĆ PODŁĄCZENIA ZAWORU 52 PRZY SIECI INSTALACYJNEJ 2"

Podziałka	Nazwa wytwórcy	Przedsiębiorstwo Produkcyjno-Usługowo-Handlowe	Nazwa	HYDRANT WEWNĘTRZNY	
1:1		SUPRON 3		Oznaczn. rys. zestawien.	PN-EN 671-1 Z-25/20 PN-EN 671-1 Z-25/30
					Arkusz 1