

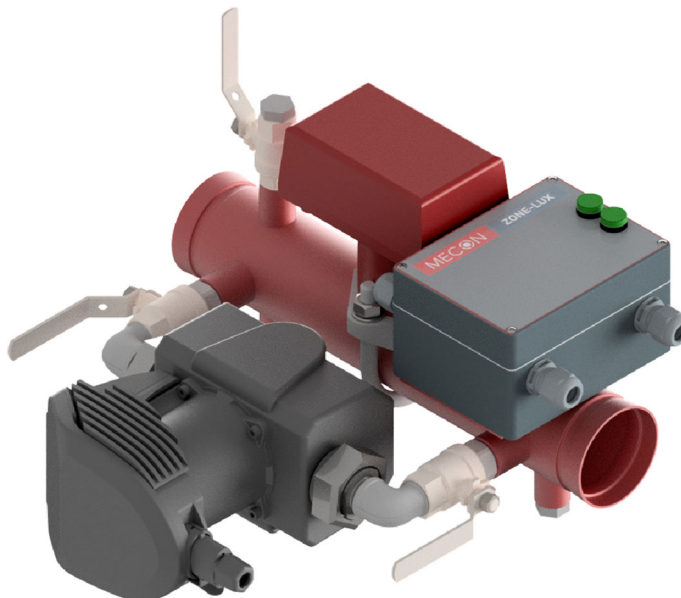
## TEABELEHT

### ZONE-LUX

## AUTOMAATNE VOOLUHULGALÜLITI TESTER

### STATSIONAARSETE SPRINKLER- TULEKUSTUTUSSÜSTEEMIDE JAOKS

ZONE-LUX võimaldab kontrollida vooluhulgalüliteid automaatselt ja detsentraliseeritult vett kulutamata.



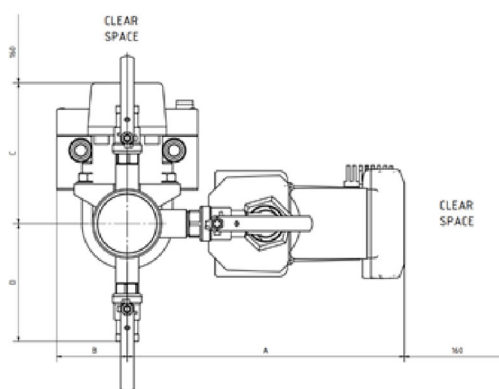
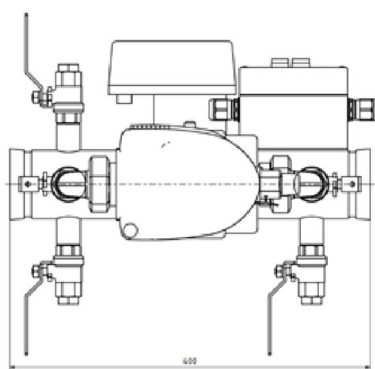
### ZONE-LUXi EELISED

- » Detsentraliseeritud katsetamine
- » Kõigi vooluhulgalülite üheaegne katsetamine
- » Veevooluta
- » Kompaktne konstruktsioon
- » Kuluefektiivne katsetamine
- » Lai valik nimimõõte (DN 50 ... DN 200)
- » Neli kliendispetsiifilist varianti aja- ja ressursisäästlikuks paigaldamiseks
  - **Põhiseade** sisaldab peatoru, klappe, pumpa ja vooluandurit
  - **Otsejuhtimine** põhiseadmele lisaks, sh eeljuhtmestatud juhtimine kõigi VdSi heakskiidetud tuletõrjehäire juhtpaneelide jaoks
  - **Analoog** põhiseadmele lisaks, sh eeljuhtmestatud juhtimine kasutamiseks koos MECONI juhtseadmega 1, 4, 8, 12
  - **Analoogühendus** põhiseadmele lisaks, eeljuhtmestatud juhtplokk kasutamiseks Apollo protokolliga (adresseeritav) tuletõrjehäire juhtpaneeliga
- » Lihtne paigaldada liitmiku abil
- » VDSi heakskiit taotlemisel

 made  
in  
Germany

## TEHNILISED ANDMED

<b>Pump</b>	
» Töösurve	» 16 bar (232 psi)
» Kaitseklass	» IP44
» Vedeliku temperatuur (max)	» 110 °C (230 °F)
» Vedeliku temperatuur (min)	» -10 °C (14 °F)
» Sisendpinge (nominaalne)	» 220 ... 240 V AC
» Sagedusvahemik AC	» 50 ... 60 Hz
<b>Vooluhulgalüliti</b>	
» Tüüp	» Potter VSR-EU
» Töösurve	» 16 bar (232 psi)
» Kaitseklass	» IP54
» Voolu tundlikkusvahemik signaali jaoks	» 30 ... 57 l/min (8 ... 15 gal/min)
» Survekadu	» ≤0,2 bar (3 psi), kui 5 m/s (DN 50 ... 100) » ≤0,07 bar (1 psi) kui 5 m/s (DN 150 ... 200)
» Kontakti nimiväärtused	» Kaks SPDT komplekti (vorm C) » 10,0 A kui 125/250 V AC » 2,0 A kui 30 V DC resistiivne » 10 mA min kui 24 V DC
» Temperatuur (max)	» 68 °C (154 °F)
<b>Juhtplokk</b>	
» Kaitseklass	» IP68
» Sisendpinge (nominaalne)	» 110 ... 240 V AC
» Sisendpinge (max)	» 264 V AC
» Sisendpinge (min)	» 85 V AC
» Sagedusvahemik AC	» 45 ... 65 Hz
» Energiatarve (120 V AC)	» 0,5 A
» Energiatarve (230 V AC)	» 0,3 A
» Temperatuur (max)	» 50 °C (122 °F)
» Temperatuur (min)	» -25 °C (-13 °F)



TÜHI RUUM

**FIRETEK OÜ**

Reg.nr. 10642260

Pae 21, 11415 Tallinn

Tel: 602 4550

GSM: 5553 5000

E-post: firetek@firetek.ee

Swedbank kood 767

EE862200221013 989395

KMKREE100597390